

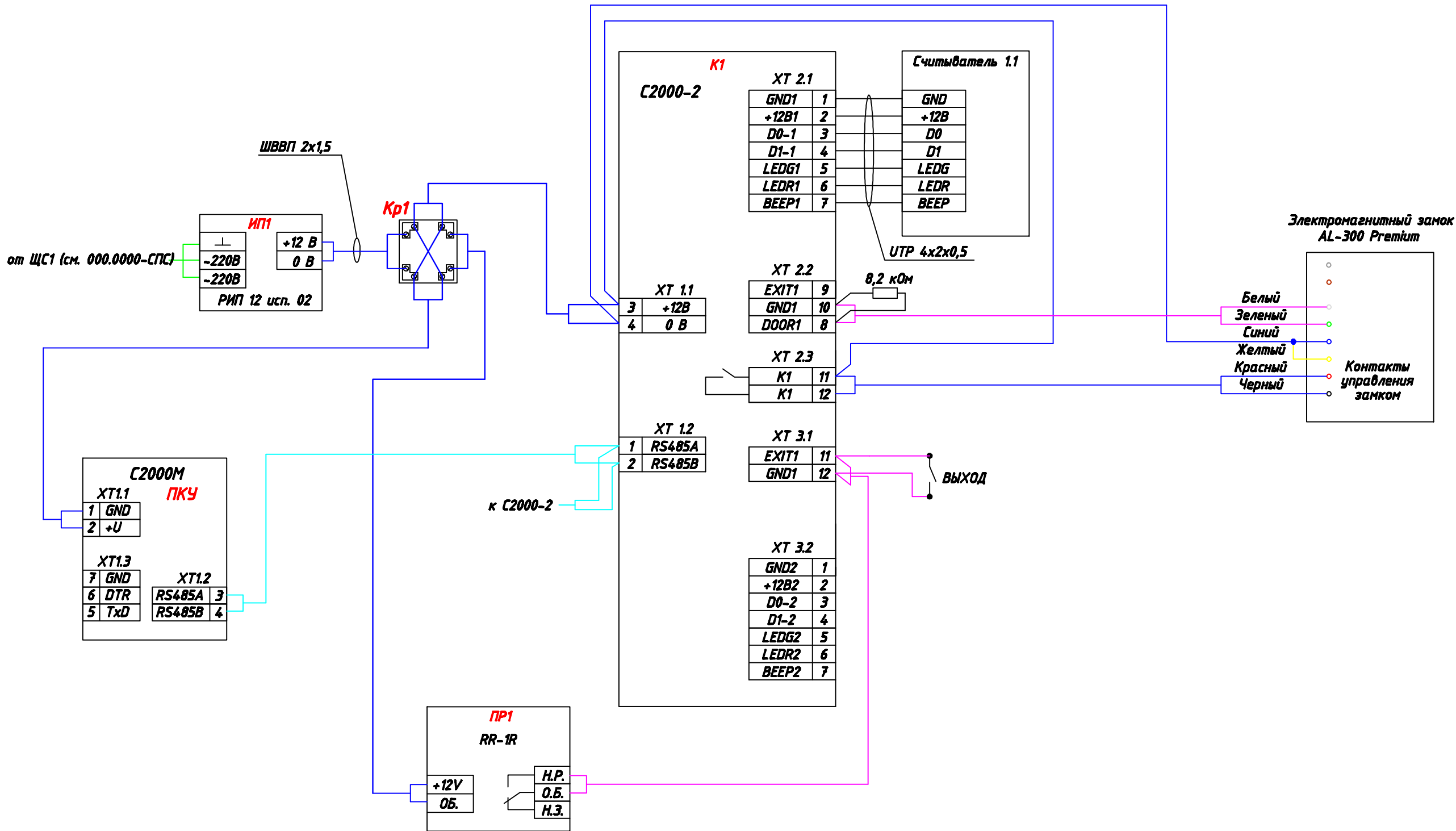
Согласовано

Согласовано

Взам. инв. №

Подл. и дата

Инв. № подл.



000.0000-СКД

Изм.	Кол.уч.	Лист	№ док.	Подп.	Дата

Система контроля доступа

Стадия	Лист	Листов
ПД	7	9

Проверил Парыпчик
Разраб. Сергеев

Схема подключения оборудования



Копировал

Формат А3