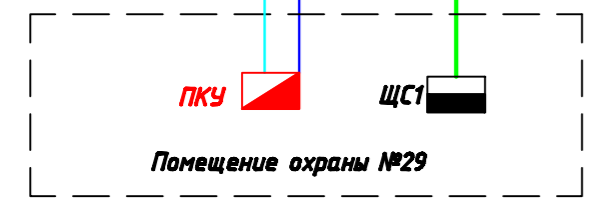
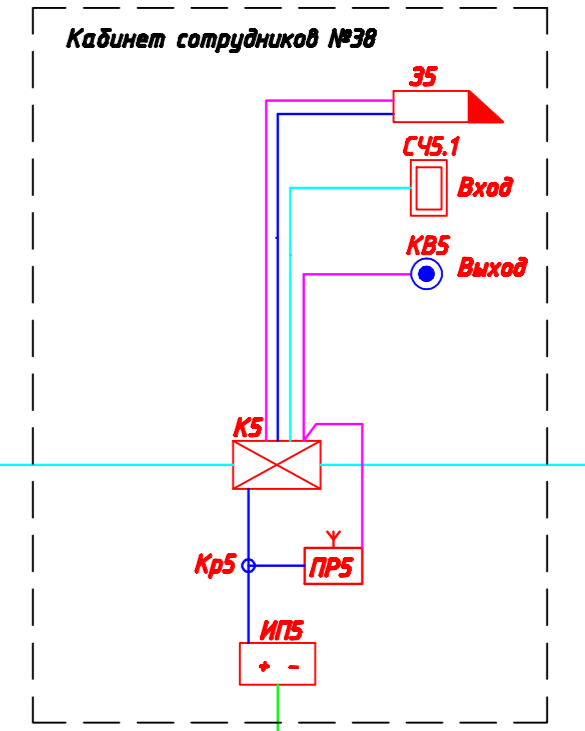
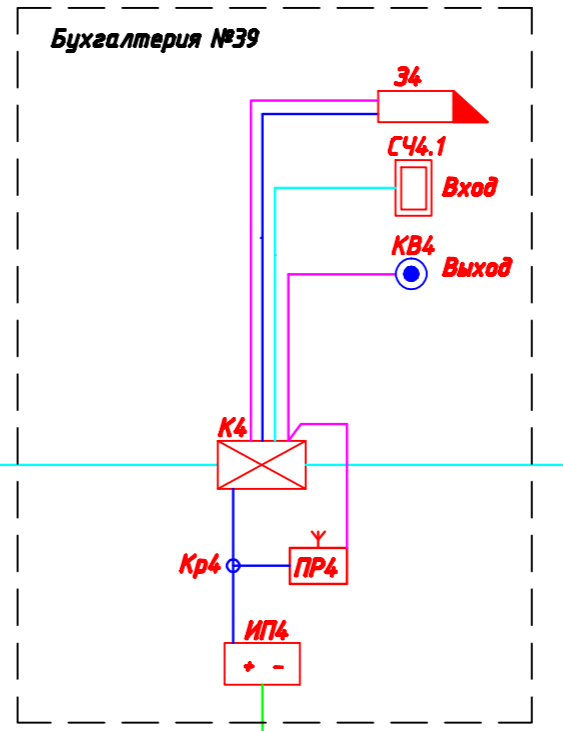
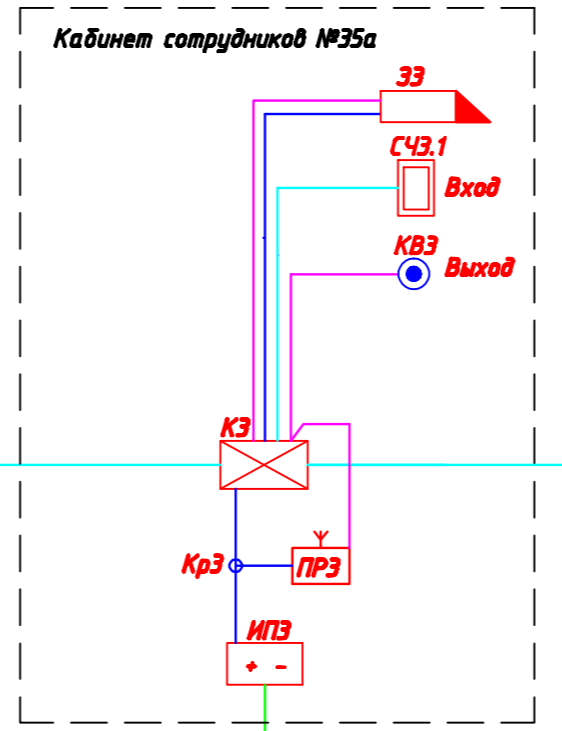
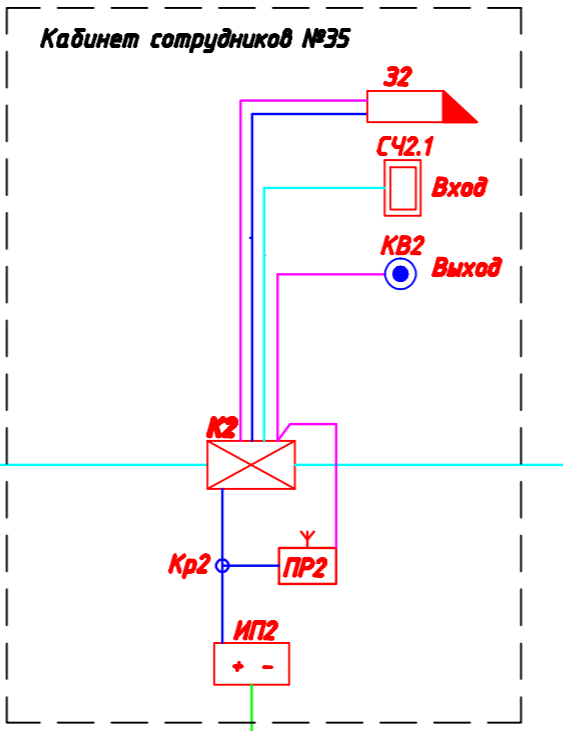
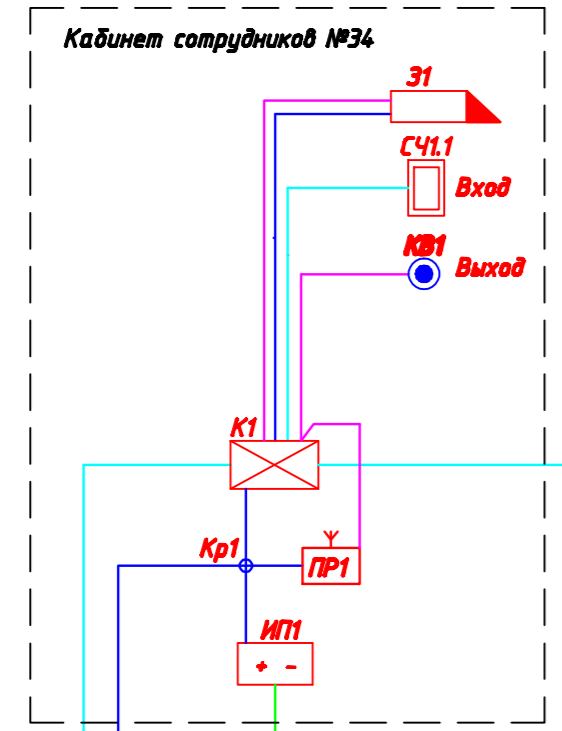


1-й этаж



Согласовано

Согласовано

Взам. инв. №
Подп. и дата
Инв. № подл.

						000.0000-СКД		
Изм.	Колуч.	Лист	№ док.	Подп.	Дата	Система контроля доступа		
						ПД	2	9
Проверил	Парычич					Схема структурная общая		
Разраб.	Сергеев							
						 СЕРВИСНЫЙ ЦЕНТР Формат А2		

Копировал