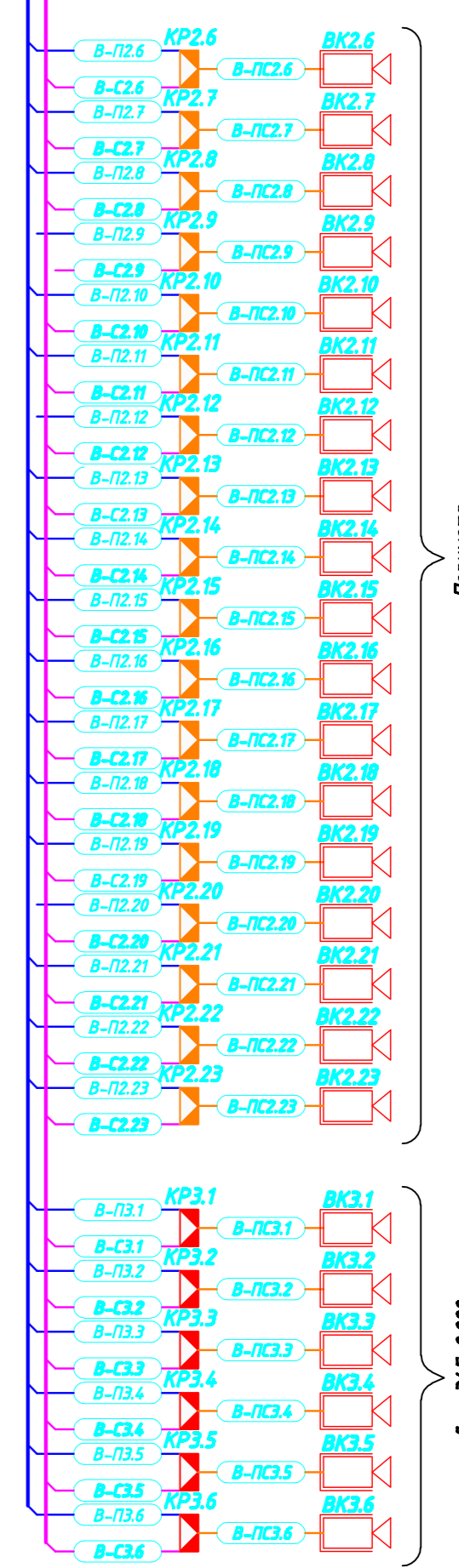
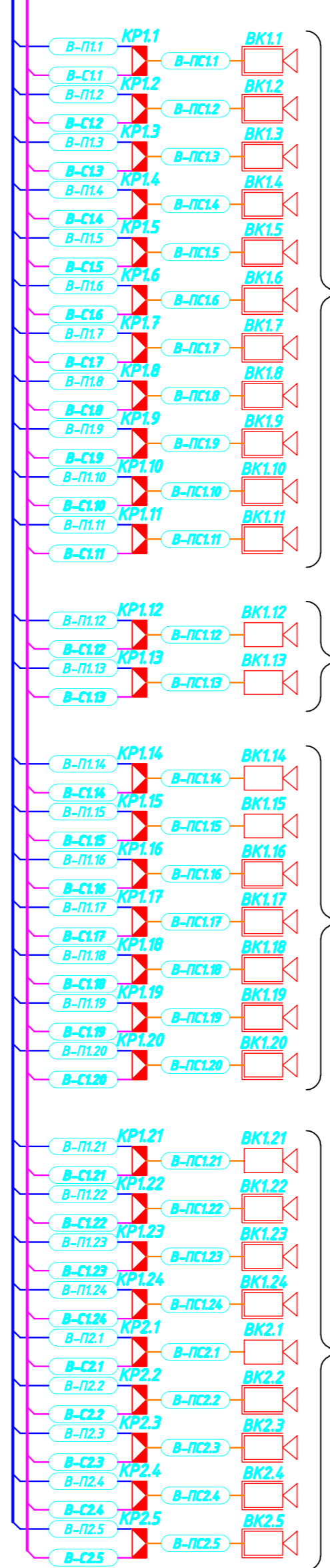
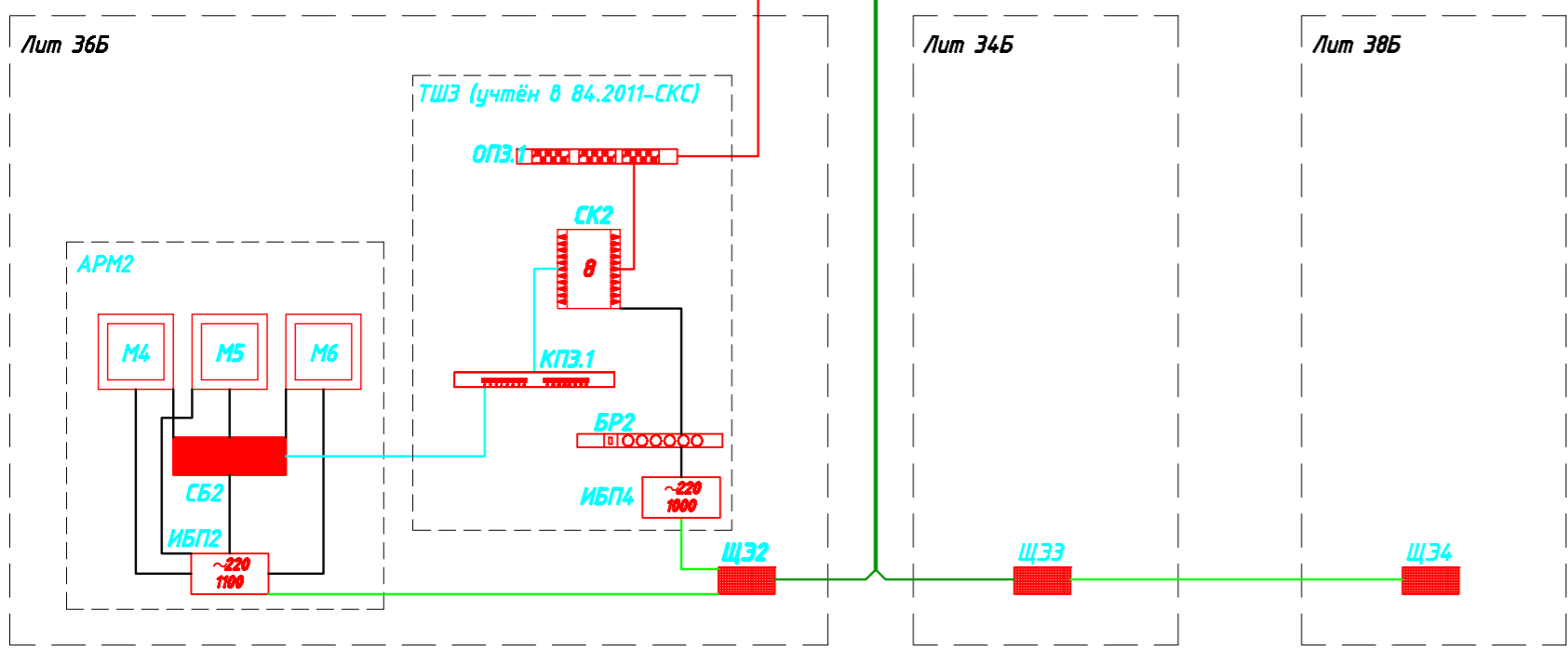
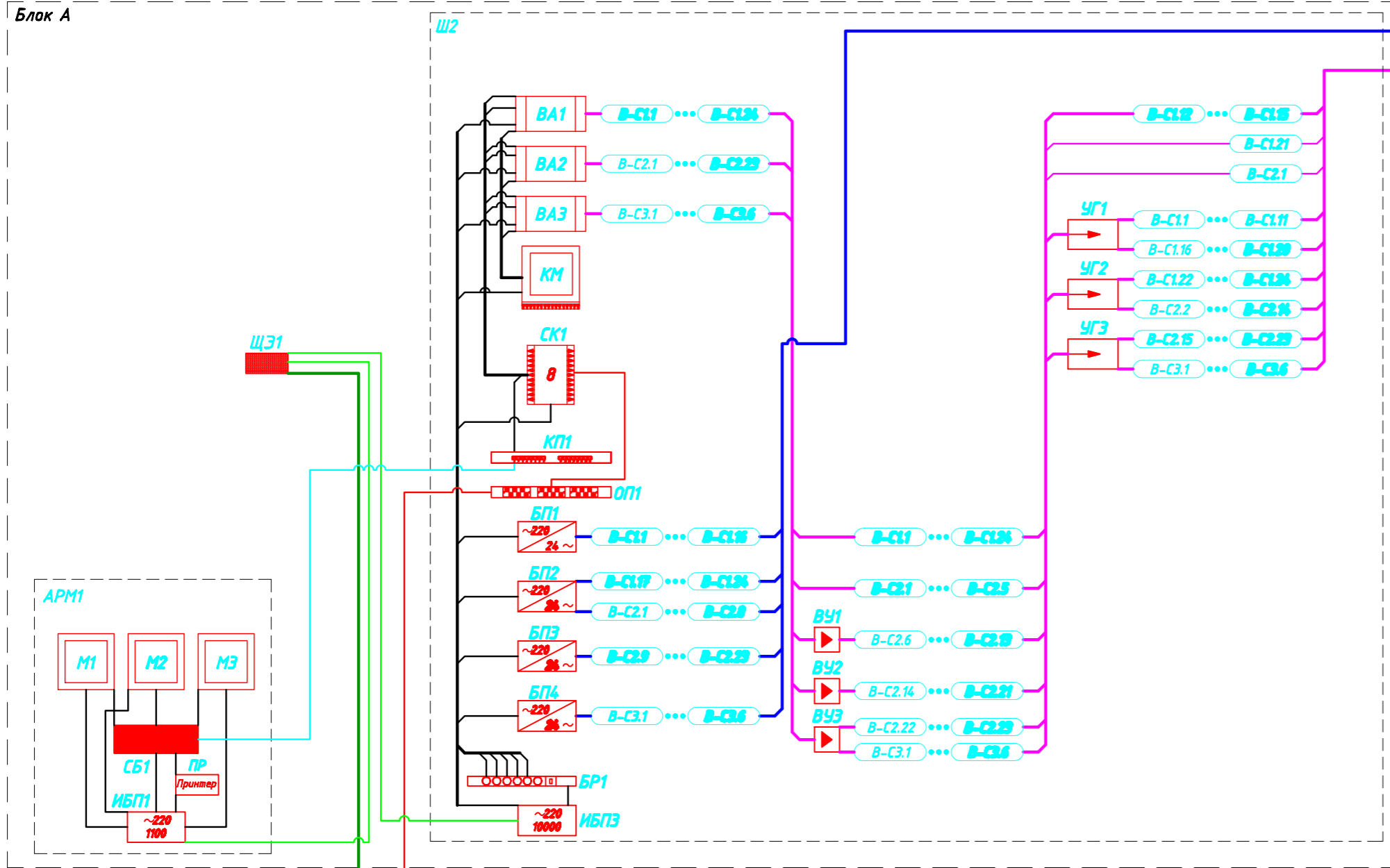


Согласовано

Согласовано

Взам. инв. №
Подп. и дата
Инв. № подл.



					00.0000-СОТ			
Изм.	Колуч.	Лист	№ док.	Подп.	Дата			
						Система охранного телевидения		
						Стадия	Лист	Листов
						РП	6	21
ГИП	Ляшенко					Структурная схема		
Проверил	Парыччик							
Разраб.	Ляшенко							
						Копировал		Формат А2

